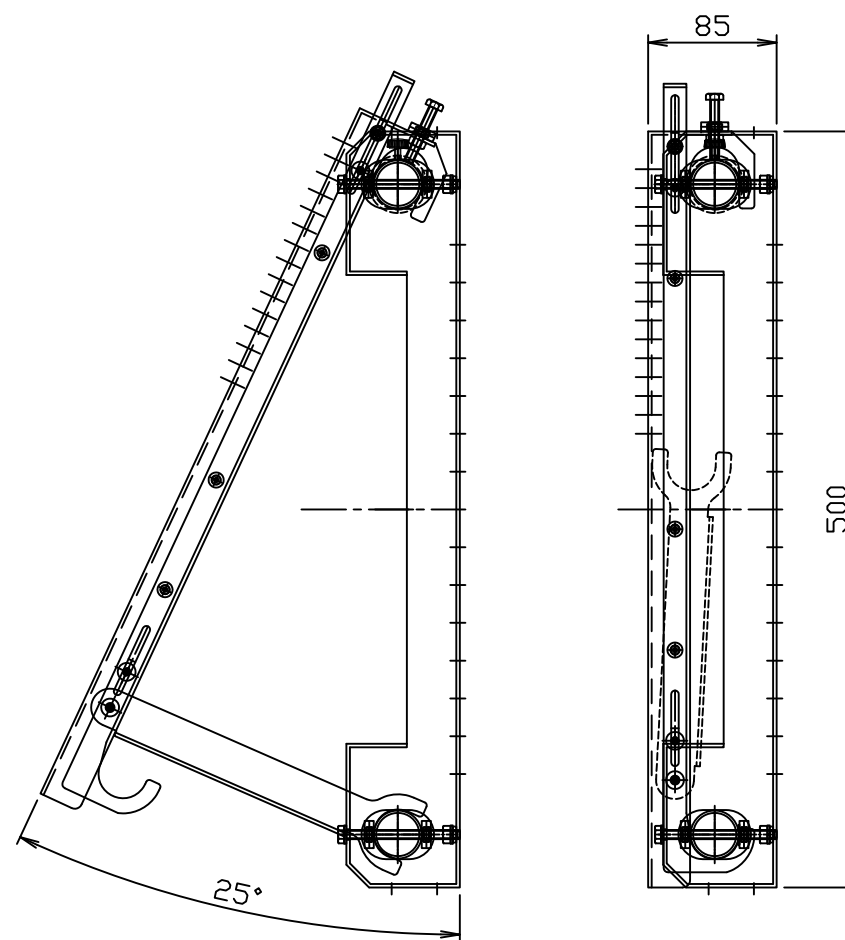


仕様内容

NO	名称	備考
1	左右ベース金具	SPCC t2.3 N1黒色半艶消し
2	モニター引掛金具	SPCC t2.3 N1黒色半艶消し
3	モニター吊下パイプ金具	φ31.8×t1.6 三価クロムメッキ
4	モニターメンテ傾斜支金具	SPCC t2.3 N1黒色半艶消し
5	左右位置決固定リング	φ38.1×t2.3 N1黒色半艶消し
6	左右下部固定パイプ引掛金具	SPCC t2.3 N1黒色半艶消し
7	左右高さ調整ボルト	アップセットボルトM4×L40
8	左右前後調整樹脂ナット	M6-φ18

フレーム内容

本体 : SPCC t=2.3、t=1.6
 塗装 : 黒色N1メラミン焼付け塗装
 環境 : Rohs対応
 重量 : 約8.0kg



訂正

D-ai 株式会社ダイエン

設計	製図	承認	図面番号	DAI-20200131-002	件名	スイングくん D-AI-SW002
松浦	.	.	整番	002	尺度	1/5
20.01.31	.	.			図名	仕様書(VESA600X400対応、荷重60KG対応組図)